

Металлические подвесные потолки и светильники

2010



Весь спектр продукции

*Отличные системы.
Впечатляющий дизайн.*



LMD-B Осевой потолок

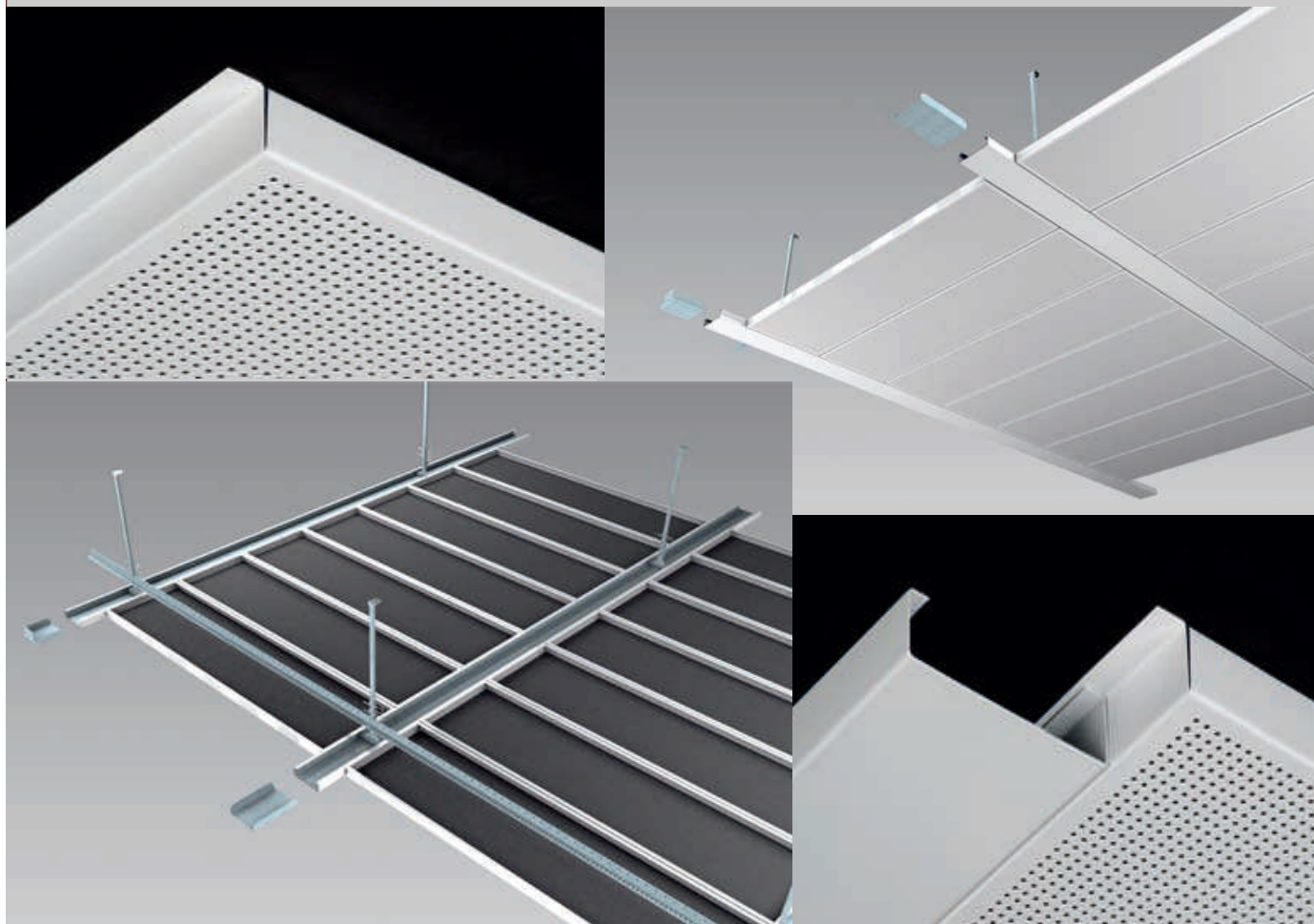
Металлические
подвесные потолки



Видимые несущие
профили
+
Потолочные панели,
укладываемые
между двумя
соседними
профилями

Осевой потолок

Металлические
подвесные потолки



LMD-B 100

Базовая система

Любая длина и
ширина панели с
точностью до 1 мм

Максимальный
размер панели:
3000 x 625 мм

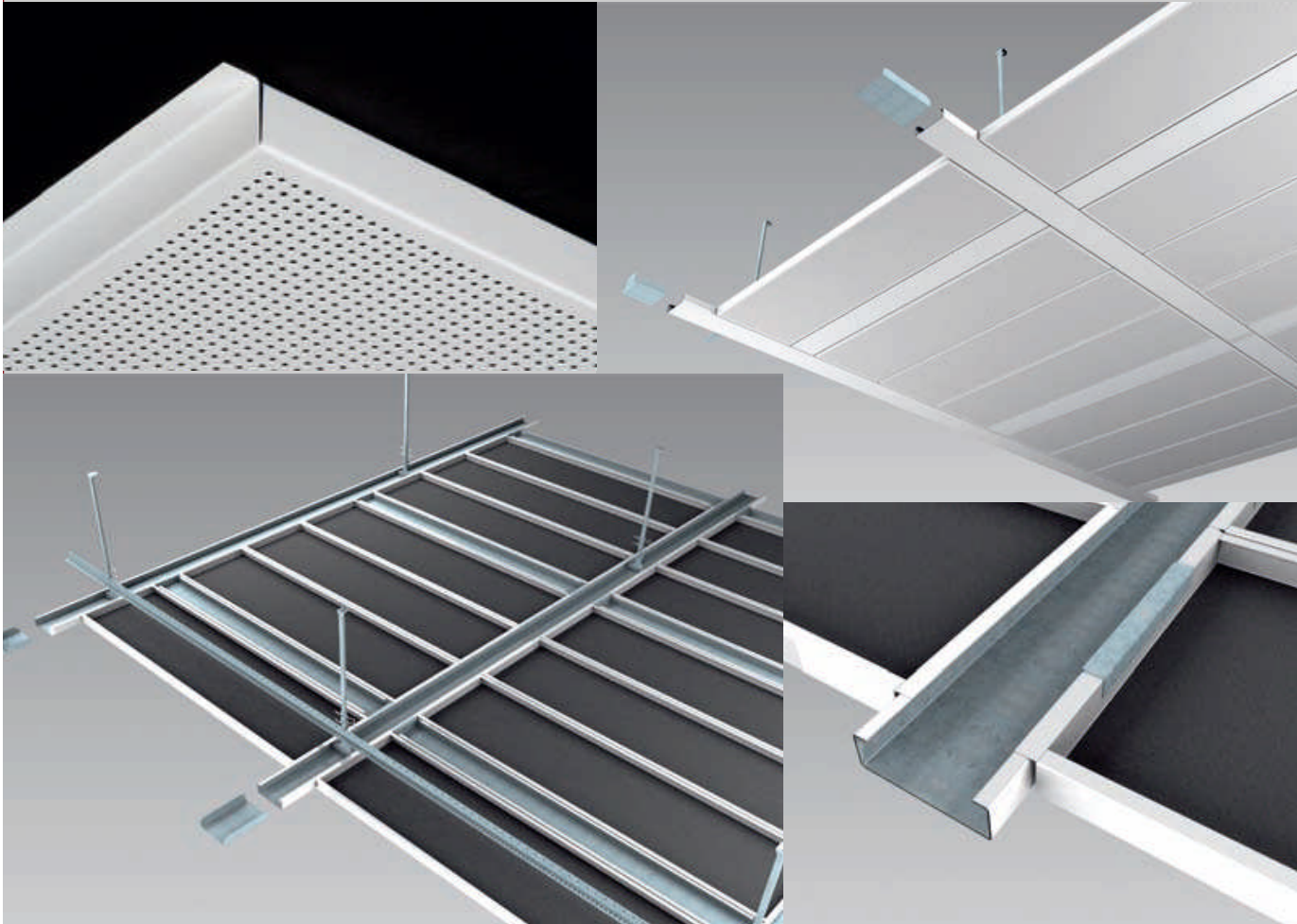
Максимальный
размер квадратной
панели:
1200 x 1200 мм

Осевой потолок с крестовой системой осей

Металлические
подвесные потолки

LMD-B 110

Отличается от базовой
системы наличием
поперечных профилей

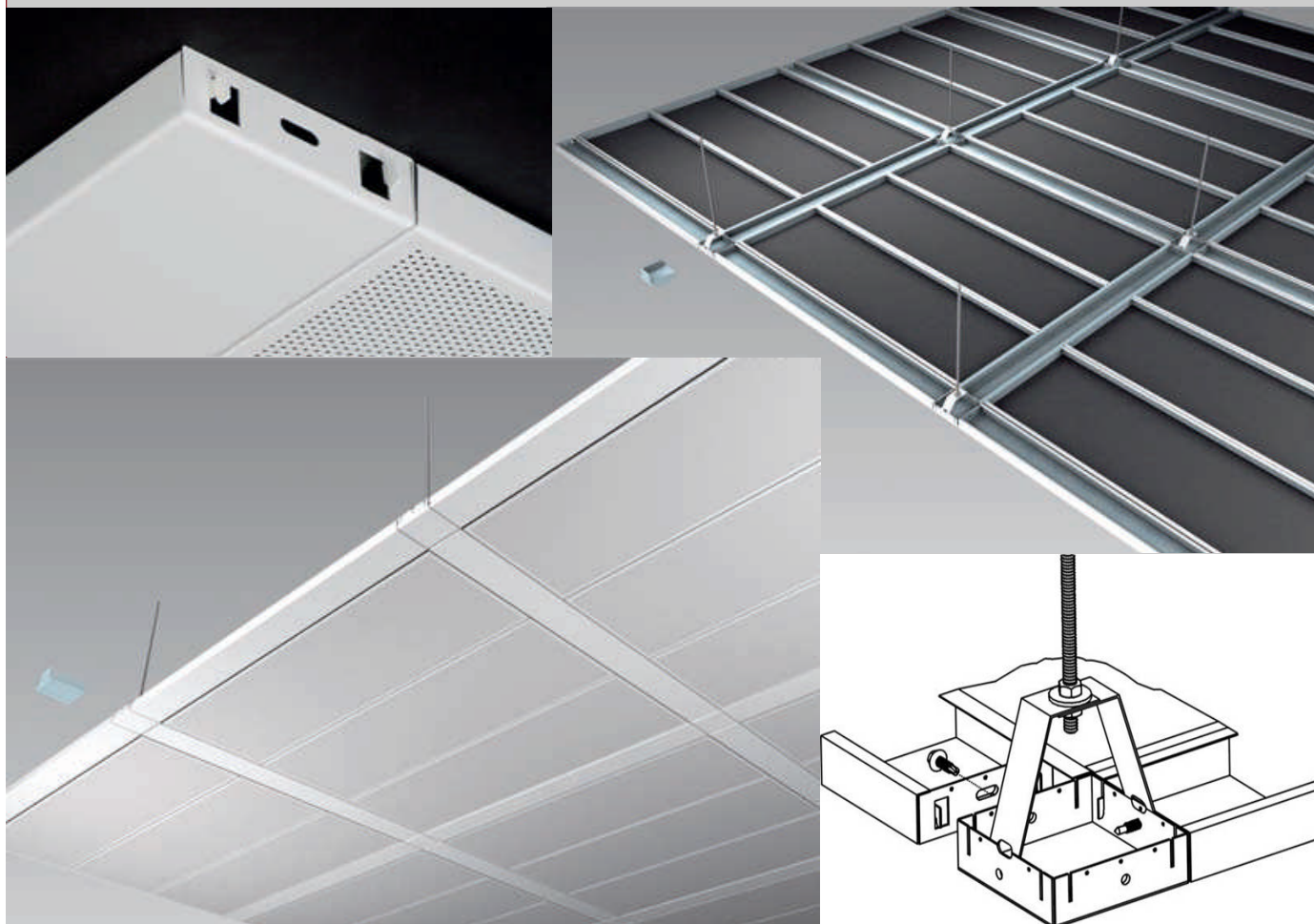


Осевой потолок с крестовой системой осей и соединительными квадратами

Металлические
подвесные потолки

LMD-B 111

Отличается особой
конструкцией
подвесной
системы.
Состоит из несущих
соединительных
квадратов и
профилей



LMD-B Осевой потолок с крестовой системой осей и соединительными квадратами

Металлические
подвесные потолки



Главный офис холдинга
Металлоинвест,
БЦ Профико, Москва, LMD-B 111

LMD-B Осевой потолок позволяет:

Металлические
подвесные потолки



Снять любую из
панелей или
сделать все или
некоторые панели
откидными для
получения доступа
в межпотолочное
пространство без
необходимости
полностью
снимать панель с
подконструкции



LMD-B Осевой потолок позволяет:

Металлические
подвесные потолки



**Снять любую из
панелей или сделать
все или некоторые
панели откидными
для получения
доступа в
межпотолочное
пространство без
необходимости
полностью снимать
панель с
подконструкции**



LMD-B Осевой потолок позволяет:

Металлические
подвесные потолки

Изготавливать
панели
трапециевидной
и треугольной
формы

Главный офис банка ВТБ,
Комплекс Федерация,
Москва-Сити, LMD-B 100





Металлические
подвесные потолки

LMD-B Осевой ПОТОЛОК ПОЗВОЛЯЕТ:

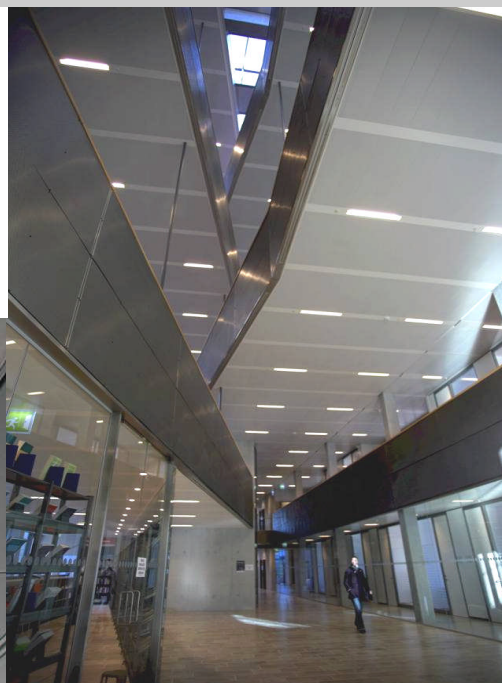
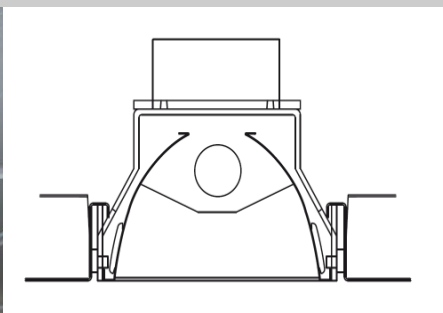
**Изготавливать
панели
трапециевидной
и треугольной
формы**

Главный офис банка ВТБ,
Комплекс Федерация,
Москва-Сити, LMD-B 100

 **Lindner**

LMD-B Осевой потолок позволяет:

Металлические
подвесные потолки



Встраивать
светильники в
несущий профиль и
в соединительный
квадрат

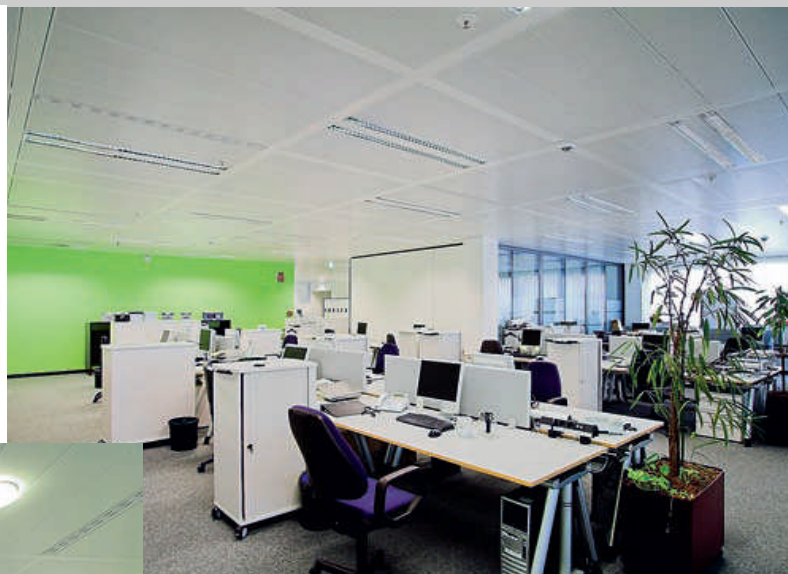
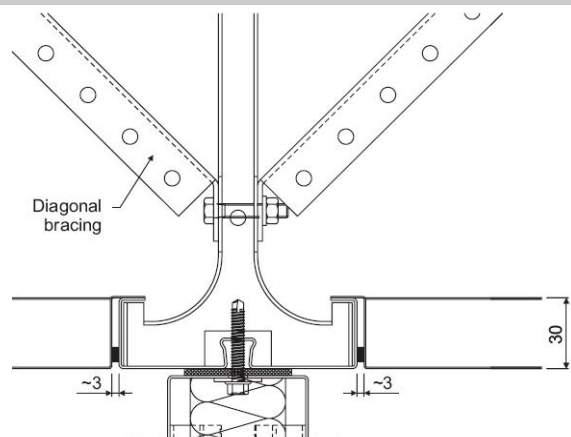


Biocenter,
Копенгаген, LMD-B 100

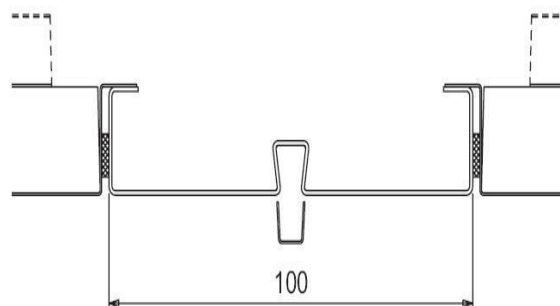
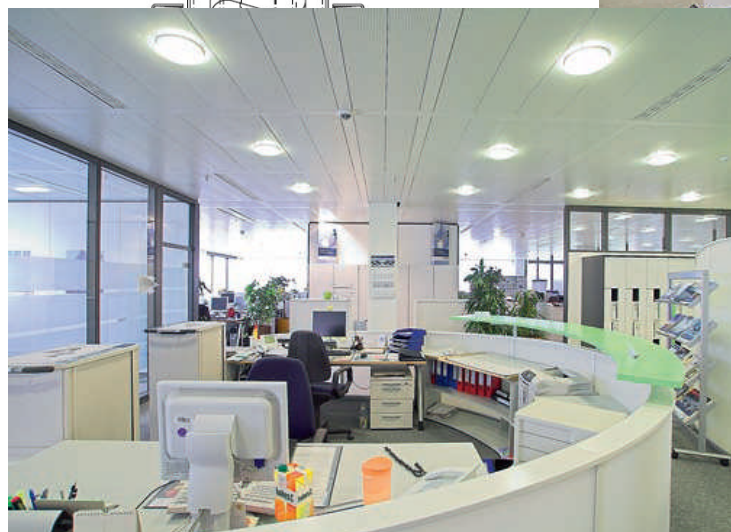
Unica Tower,
Вена, LMD-B 100

LMD-V Осевой потолок позволяет:

Металлические
подвесные потолки

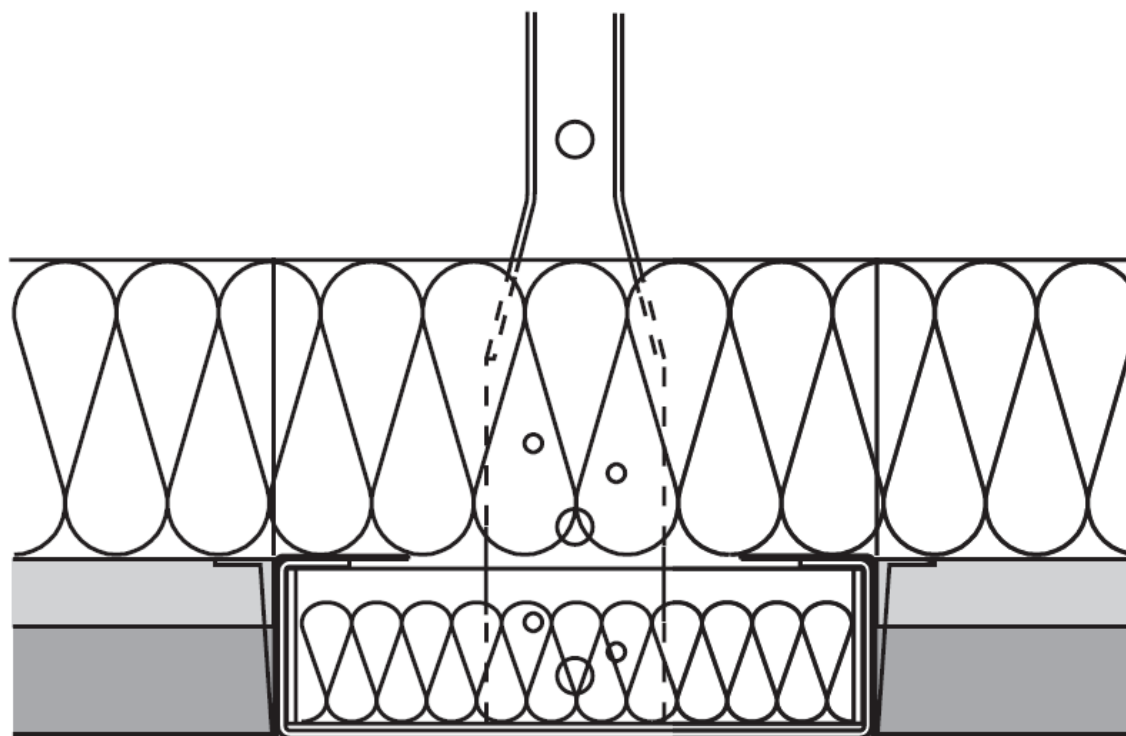


Крепить
внутренние
перегородки
к осевым профилям



LMD-B Осевой потолок позволяет:

Металлические
подвесные потолки



Достигать высоких
значений
звукопоглощения
и сопротивления
горизонтальной
звукопередаче

Сопротивление горизонтальной звукопередаче – $R_{L,W,P} = 54 \text{ dB}$

LMD-B Осевой потолок

Металлические
подвесные потолки

ПРИКЛАДНАЯ
ГЕОМЕТРИЯ



LMD-E Зацепляемый потолок

Металлические
подвесные потолки



Скрытая
подконструкция

Зацепляемый потолок (hook-on)

Металлические
подвесные потолки

LMD-E 200

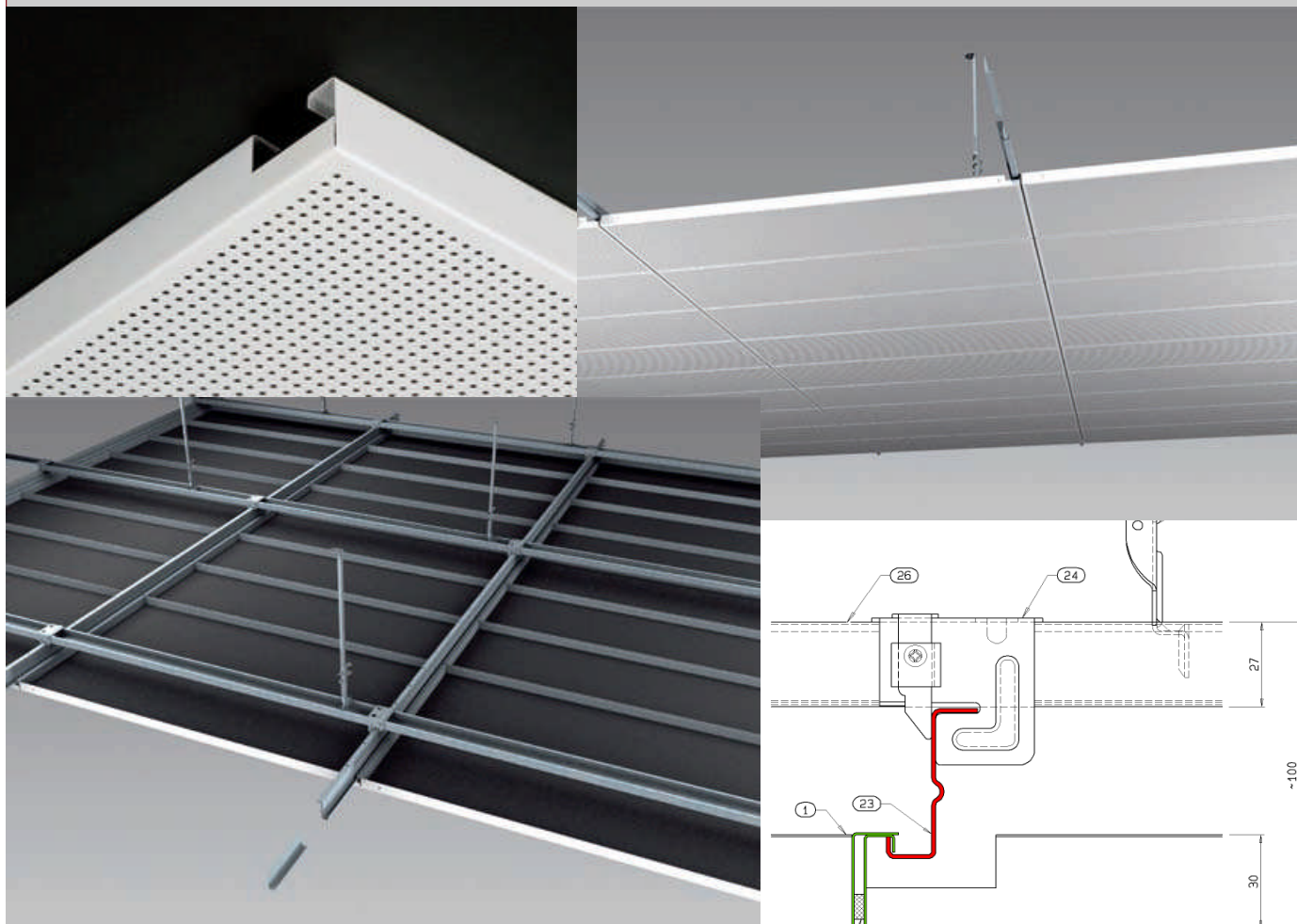
Базовая система

Любая длина и ширина
панели с точностью до
1 мм

Максимальный
размер
панели:

3000 x 625 мм,
квадратная панель:
1200 x 1200 мм

Видимый стык между
панелями: **3 мм**



Зацепляемый потолок (hook-on)

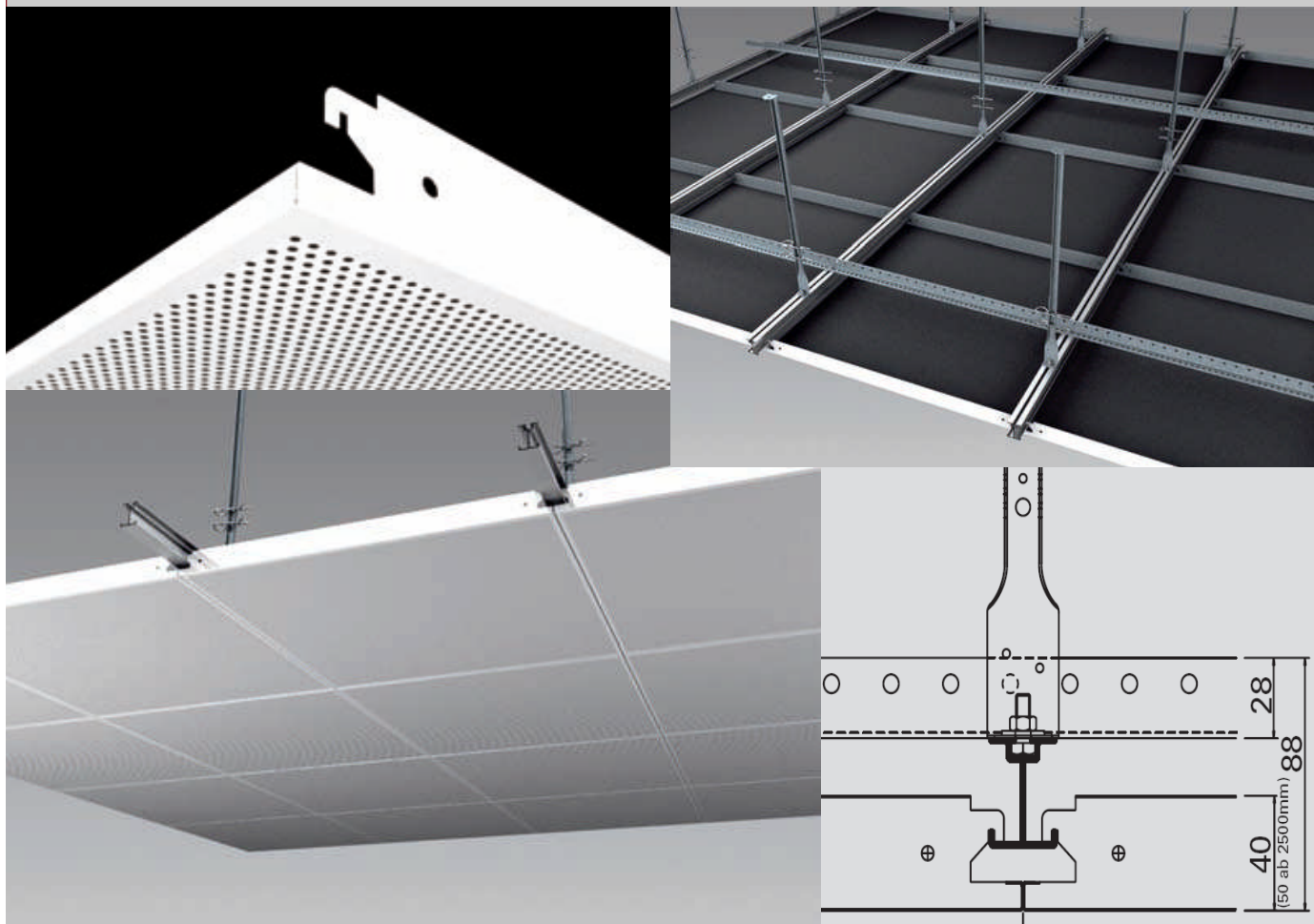
Металлические
подвесные потолки

LMD-E 210

Очень простая
и удобная в монтаже
и эксплуатации
система

Максимальный
размер
панели:
3000 x 625 мм

**Плотное прилегание
торцов соседних
панелей – почти
незаметный,
нитевидный стык**



Зацепляемый потолок с зазором между панелями (hook-on)

Металлические
подвесные потолки

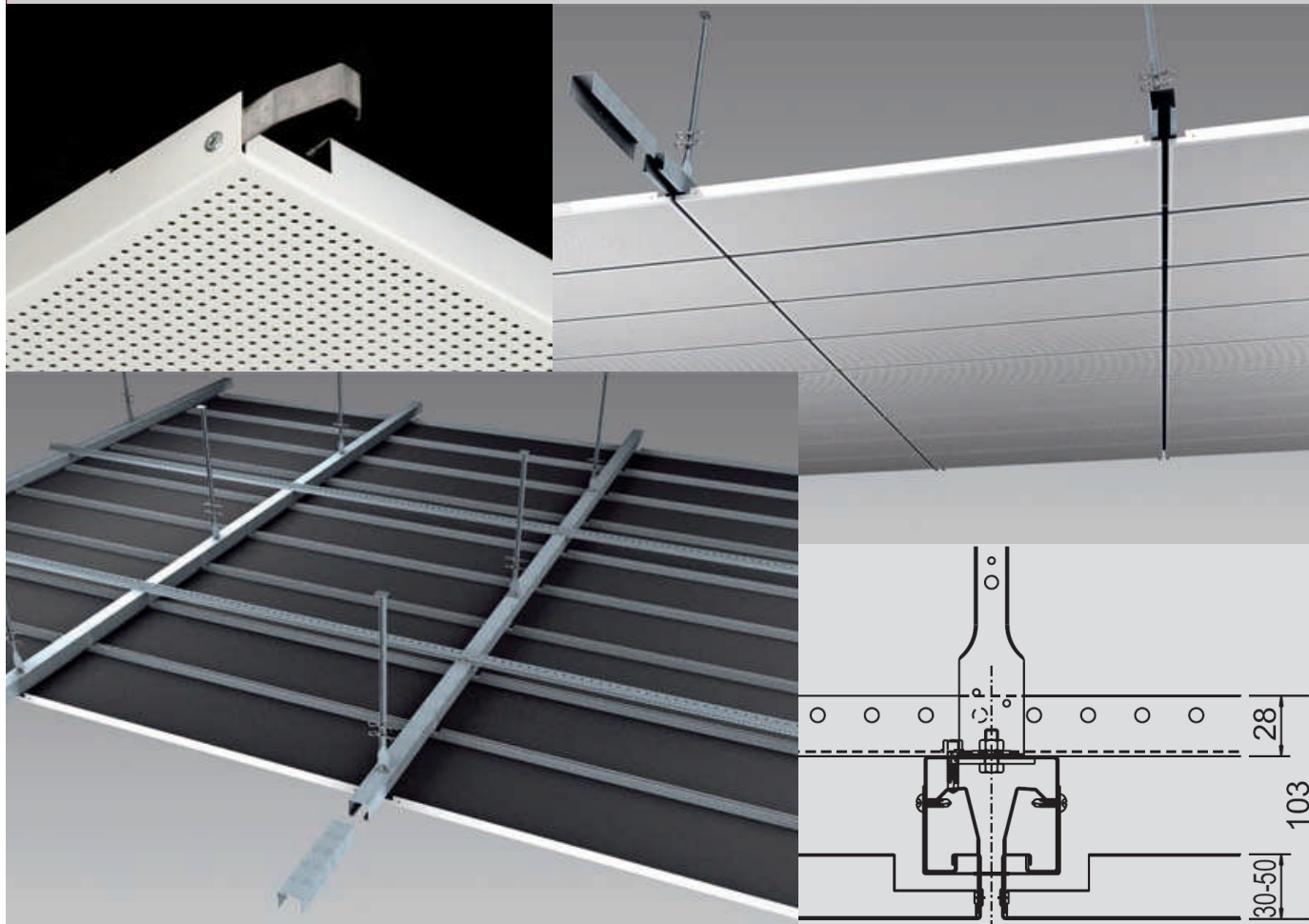
LMD-E 213

Несмотря на зазор, подконструкция остается абсолютно невидимой

Любая панель может быть оснащена механизмом откидывания

В одной системе совмещаются откидные и неоткидные панели

Варианты ширины зазора: 10, 15, 20 мм



Зацепляемый потолок с произвольным зазором между панелями (hook-on)

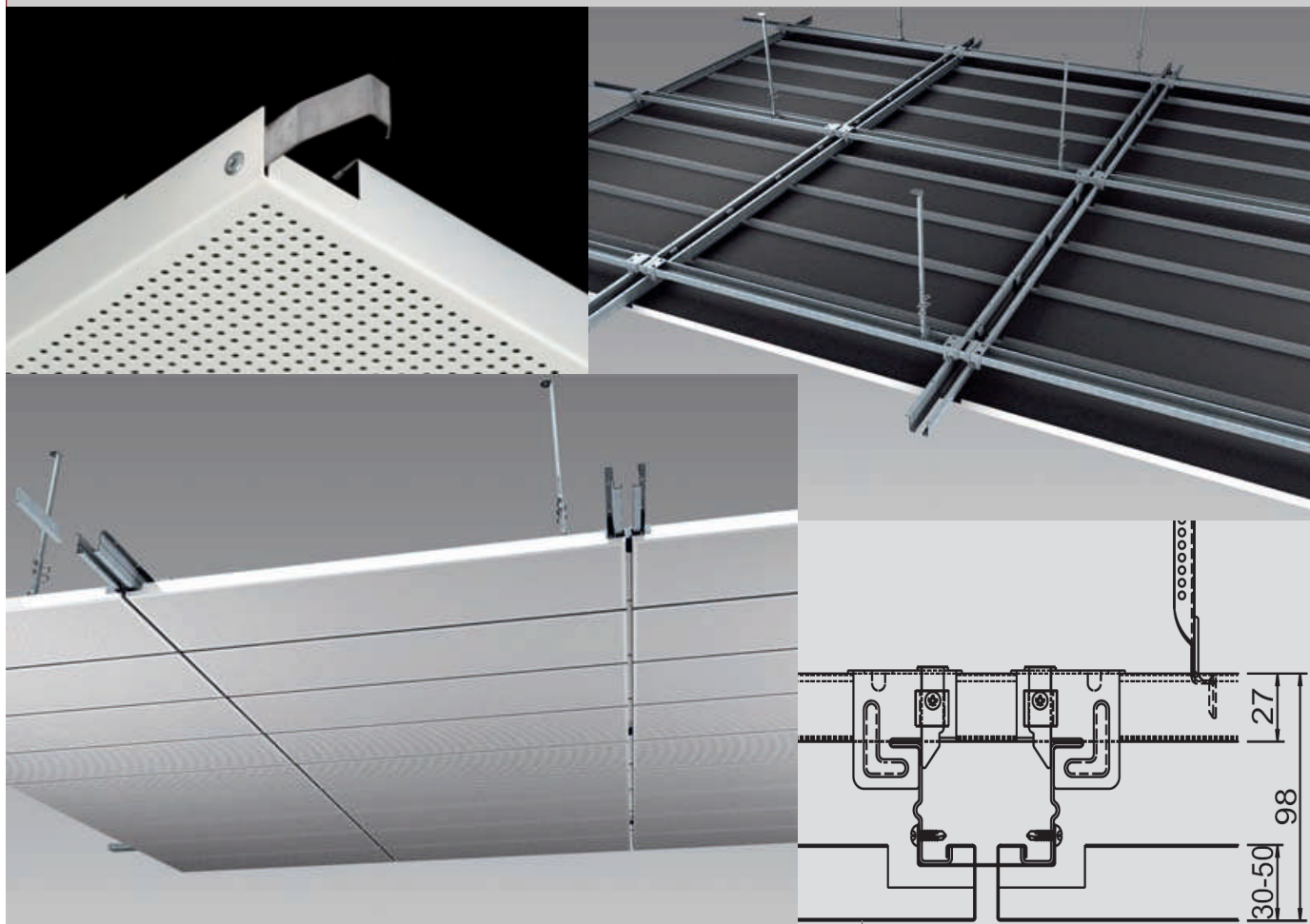
Металлические
подвесные потолки

LMD-E 214

Абсолютно
произвольный зазор
между панелями

Возможность
подвешивать
одиночные панели

Возможность
устанавливать
между панелями
светильники



LMD-E Зацепляемый потолок позволяет:

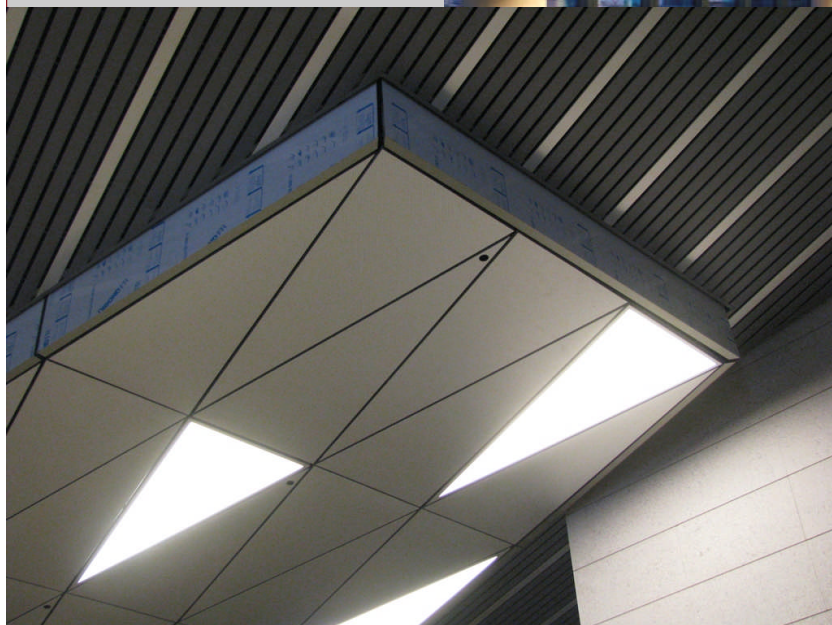
Металлические
подвесные потолки



Изготавливать
панели
трапециевидной
и треугольной
формы

Sony Center,
Берлин

Аэропорт Внуково-1,
Москва



LMD-E Зацепляемый потолок позволяет:

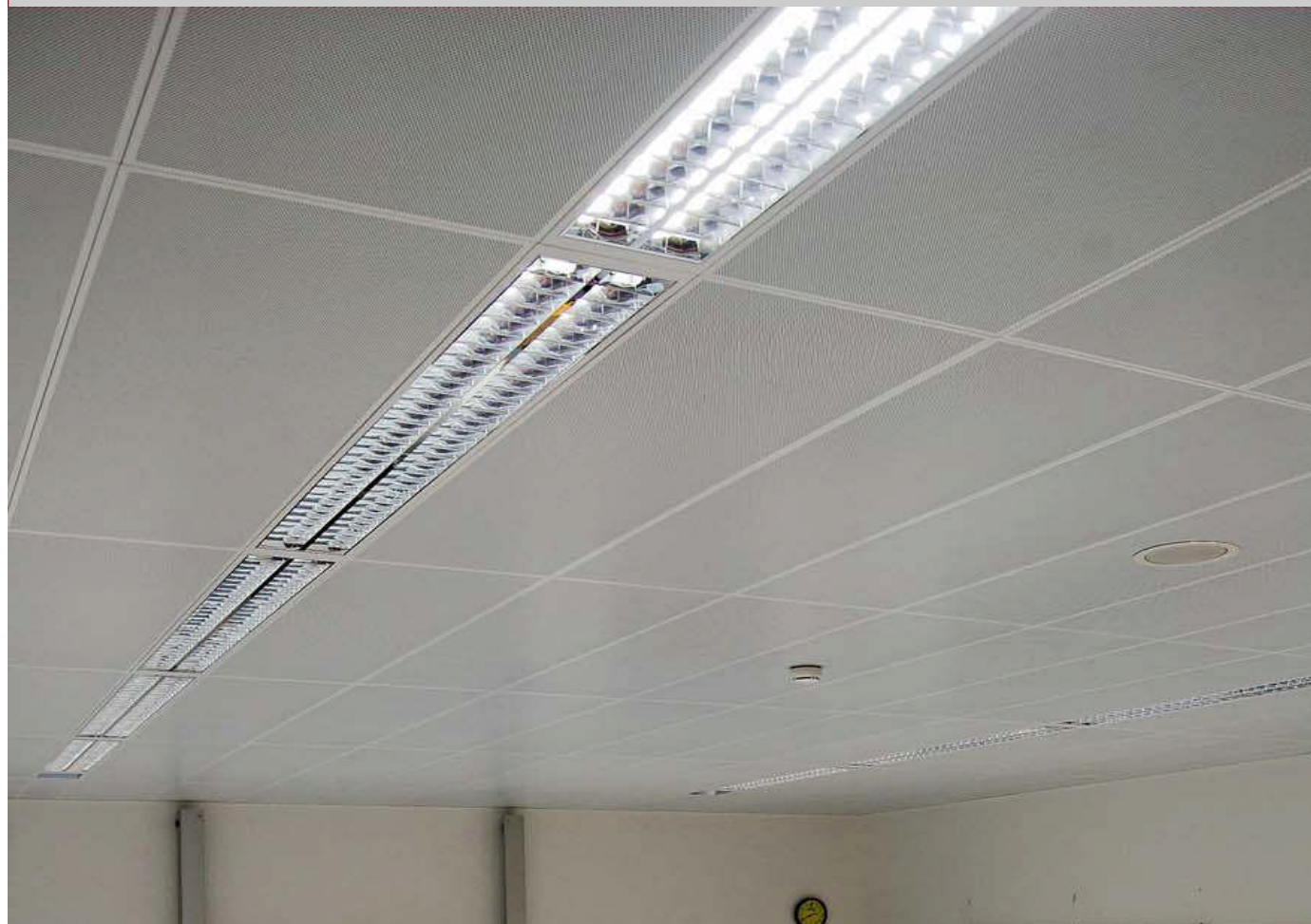
Металлические
подвесные потолки

**Вставлять
светильники любой
ширины между
потолочными
панелями ⇒**

**Нет необходимости
врезать светильники
в панели ⇒**

**Удешевление
монтажных работ**

**Возможность
изготавливать
панели длиной,
соответствующей
длине
светильника**



LMD-E Зацепляемый потолок позволяет:

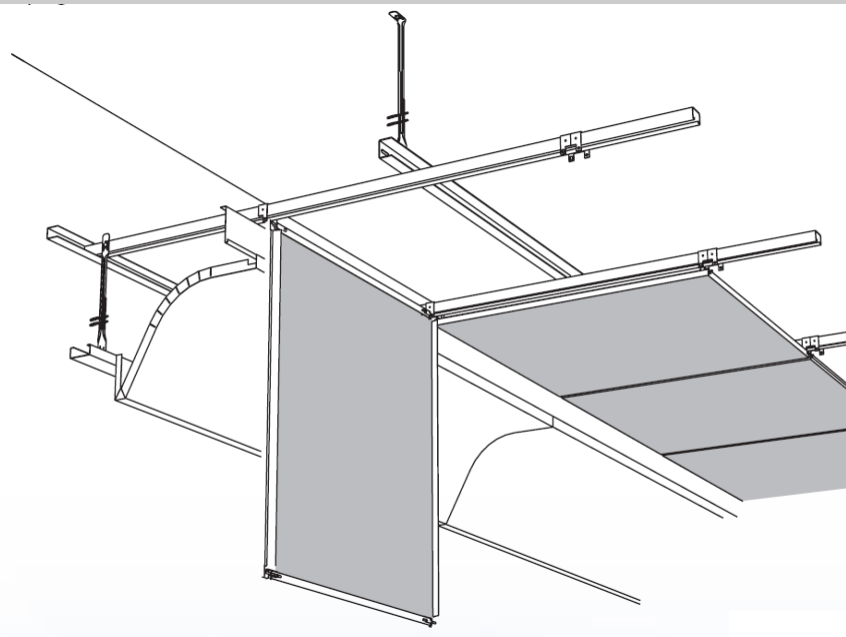
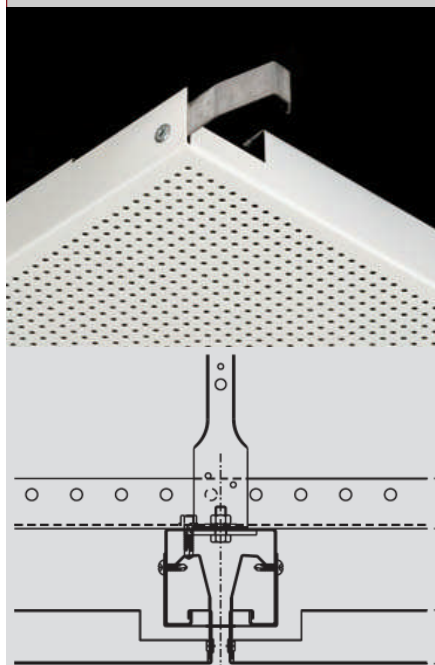
Металлические
подвесные потолки

Создавать иллюзию
цельного потолка
благодаря
использованию
системы
отдельных панелей
с нитевидным стыком

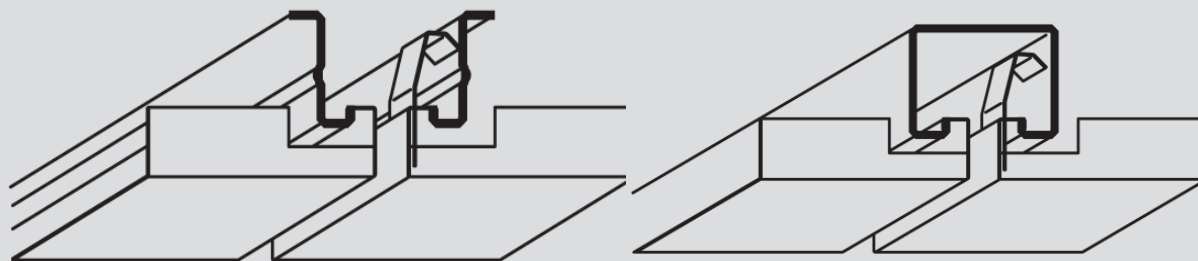


LMD-E Зацепляемый потолок позволяет:

Металлические
подвесные потолки



Снять любую из
панелей или
сделать все или
некоторые панели
откидными для
получения доступа
в межпотолочное
пространство без
необходимости
полностью
снимать панель с
подконструкции



LMD-E Зацепляемый потолок

Металлические
подвесные потолки



**ВНЕШНИЙ ВИД –
ЭТО ВСЕ**

**ФУНКЦИОНАЛЬНОСТЬ –
ТОЖЕ**

Коридорные потолки

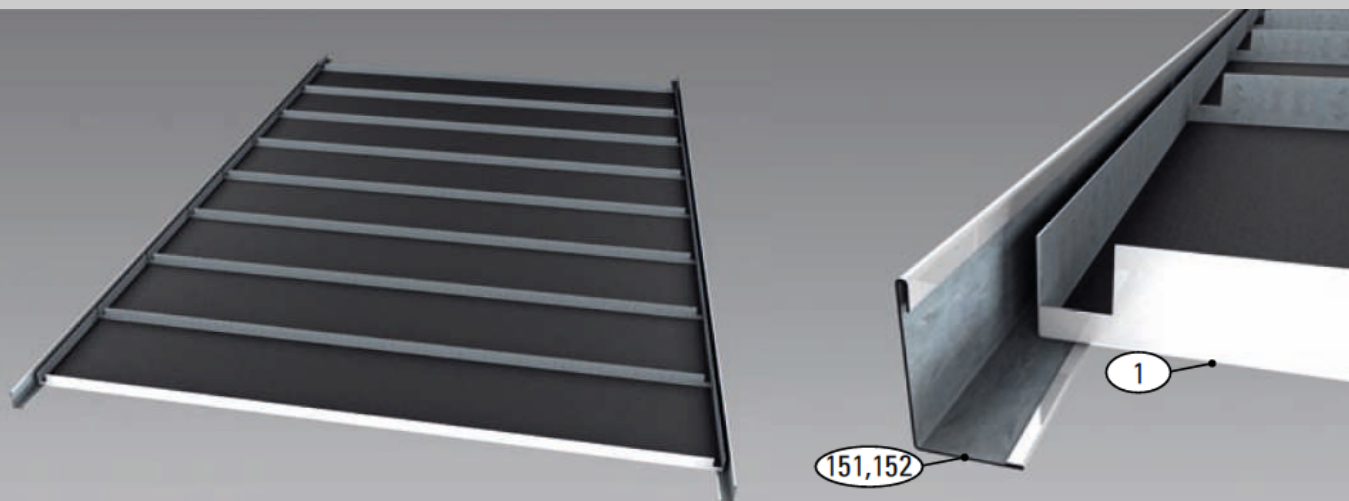
Металлические
подвесные потолки



**ОТ ПРОСТОГО
К СЛОЖНОМУ**

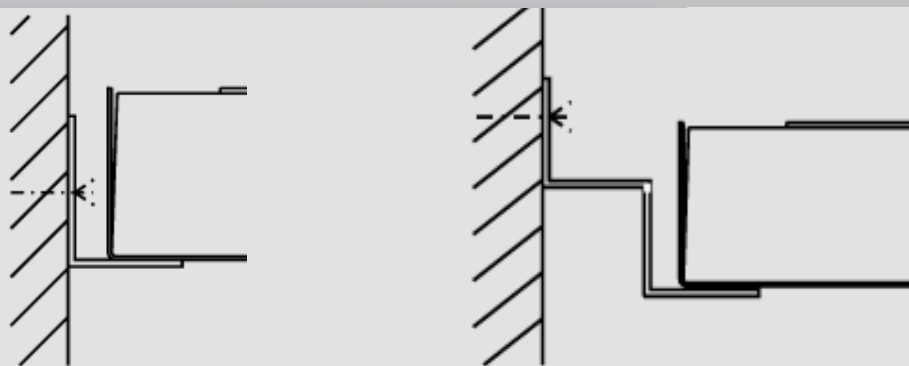
Коридорные потолки

Металлические
подвесные потолки



LMD-E 300

Максимальная длина
панели без
дополнительного
подвеса:
3000 мм
максимальная
ширина:
625 мм



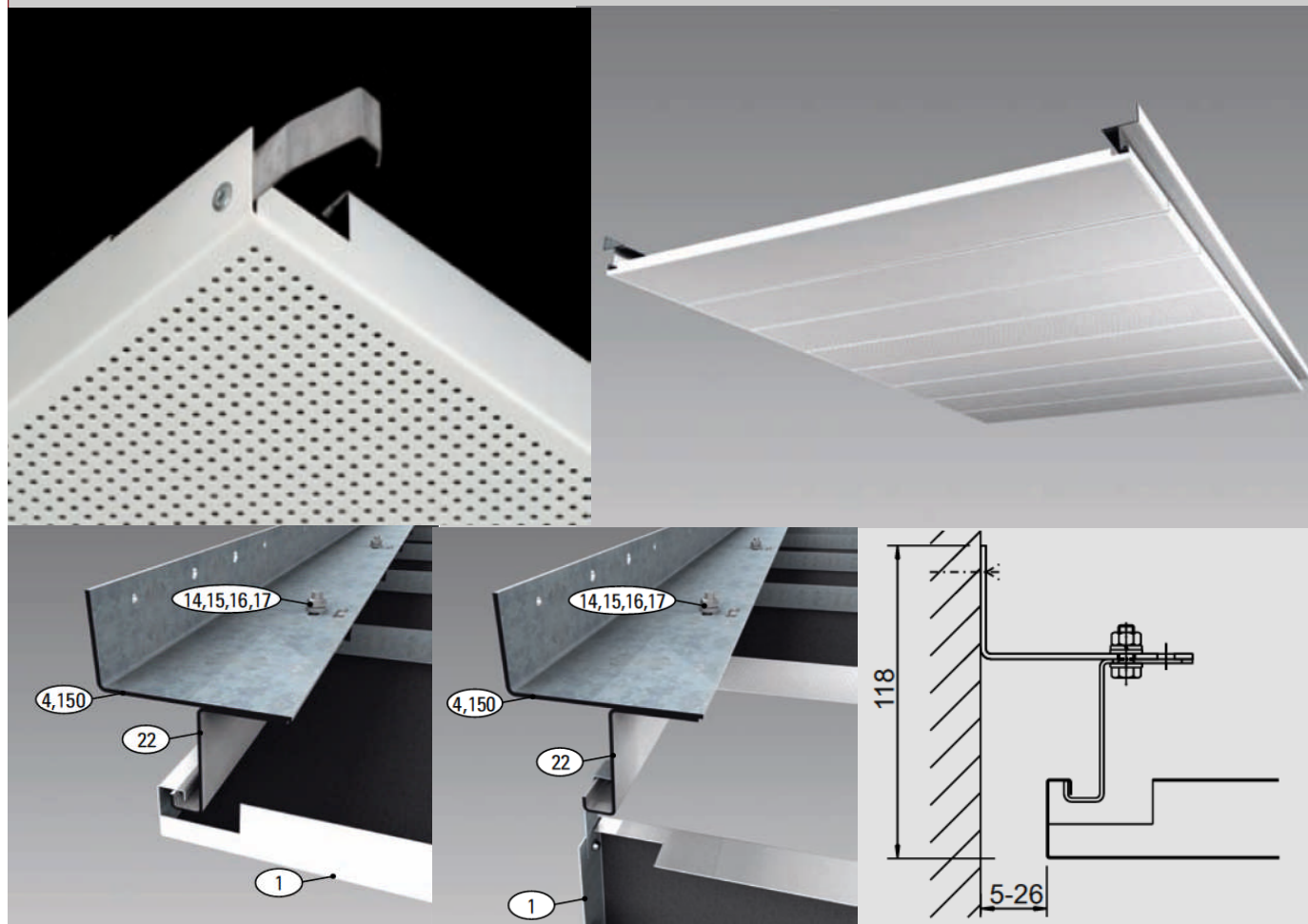
Коридорные потолки

Металлические
подвесные потолки

LMD-E 312

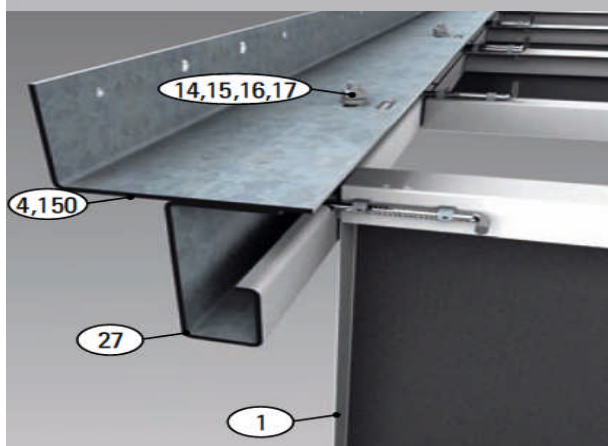
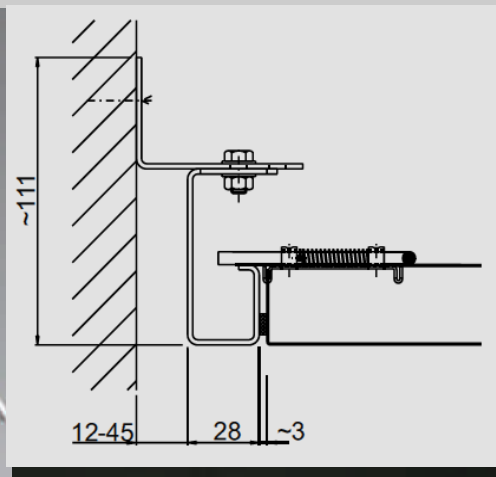
Максимальная длина
панели без
дополнительного
подвеса:
3000 мм
максимальная
ширина:
625 мм

Необходимое кол-во
панелей оснащаются
приспособлением для
откидывания



Коридорные потолки

Металлические
подвесные потолки



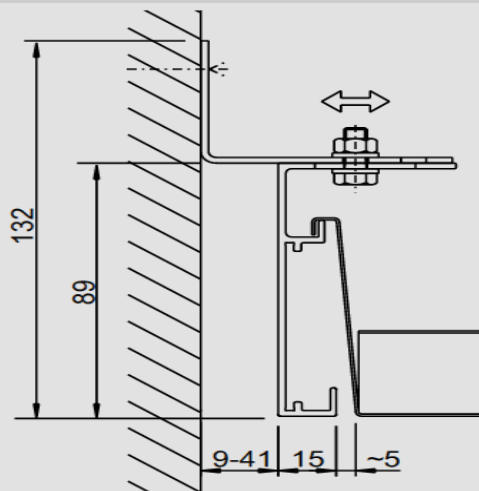
LMD-E 321

Максимальная длина
панели без
дополнительного
подвеса:
3000 мм
максимальная
ширина:
625 мм

Для того чтобы
откинуть панель,
не требуется
приподнимать ее

Коридорные потолки

Металлические
подвесные потолки



LMD-E 340

Максимальная длина
панели без
дополнительного
подвеса:
3000 мм
максимальная
ширина:
600 мм

Панель опускается на
нижний трек профиля
и сдвигается в сторону



LMD-K Кассетный потолок

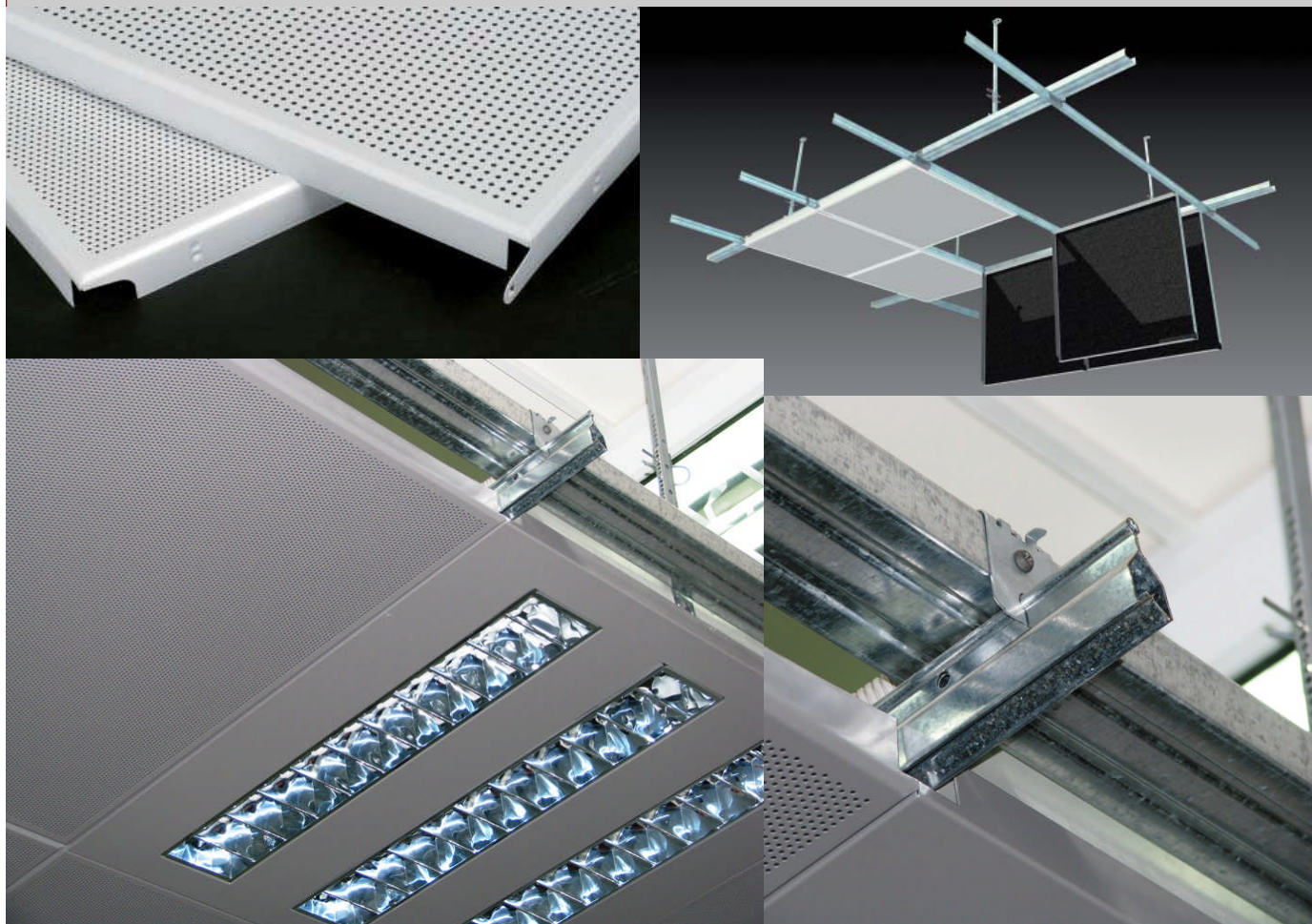
Металлические
подвесные потолки



Потолочные панели
стандартных
размеров:
600x600 мм
625x625 мм

Кассетный потолок

Металлические
подвесные потолки



LMD-K 420 K3

Скрытая
подконструкция

Каждая кассета
откидывается и
сдвигается вдоль
профиля

Кассетный потолок

Металлические
подвесные потолки

LMD-K 400
K10

Видимая
подконструкция

Простота не в ущерб
внешнему виду



Кассетный потолок

Металлические
подвесные потолки



**ИДЕАЛЬНОЕ
СОЧЕТАНИЕ
ЦЕНА / КАЧЕСТВО**

LMD-DS Парящие потолки

Металлические
подвесные потолки



**Разнообразие
вариантов:**

**Выпуклые панели
из стали,
с перфорацией,
возможно
встраивать
светильники в
выпуклую панель**

**Трапециевидные
панели**

**Панели с сеткой из
растяжного металла**

LMD-S

Эксклюзивные разработки

Металлические
подвесные потолки



БЦ Домников,
Москва
LMD-DS Wave

LMD-S

Эксклюзивные разработки

Металлические подвесные потолки



Потолочные панели из
анодированного алюминия

Размер панели:
высота треугольника - 2,3 м,
основание – 1 м

Скрытая подконструкция с
акцентированным зазором
между панелями

Панели откидываются,
обеспечивая доступ в
запотолочное пространство без
необходимости полностью
снимать панель и опускать ее на
пол

Светильники также
спроектированы и произведены
компанией Lindner специально
для данного проекта

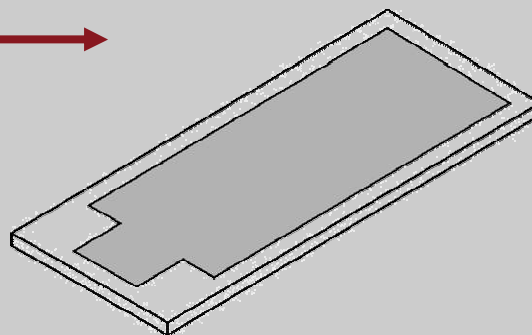
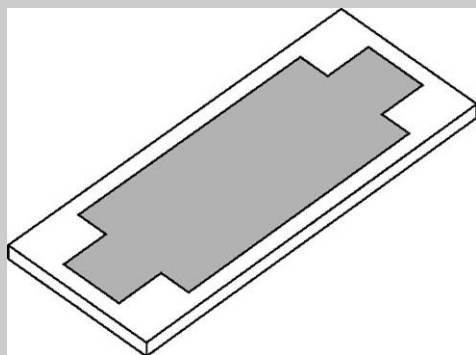
Аэропорт Внуково-1,
Москва
LMD-S

Возможности оформления

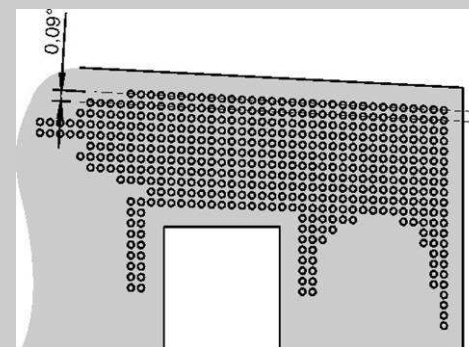
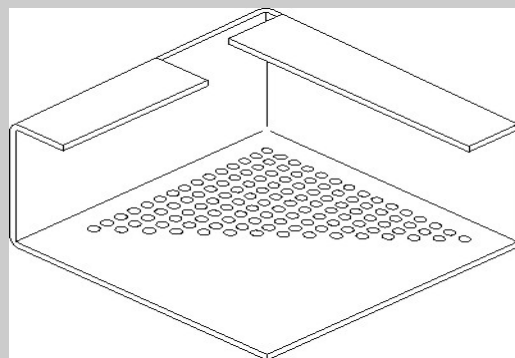
Металлические
подвесные потолки

Образцы перфорации
Оформление перфорированных зон

Гладкие области
в двух углах



Гладкие области
в четырех углах



Лучевидное расположение
перфорации

Возможности оформления

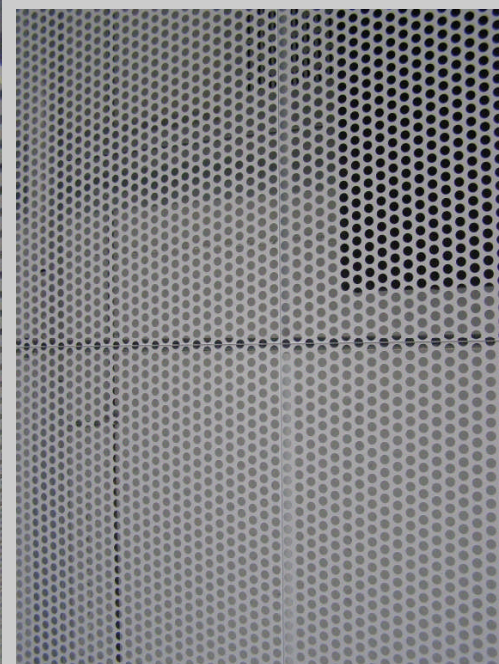
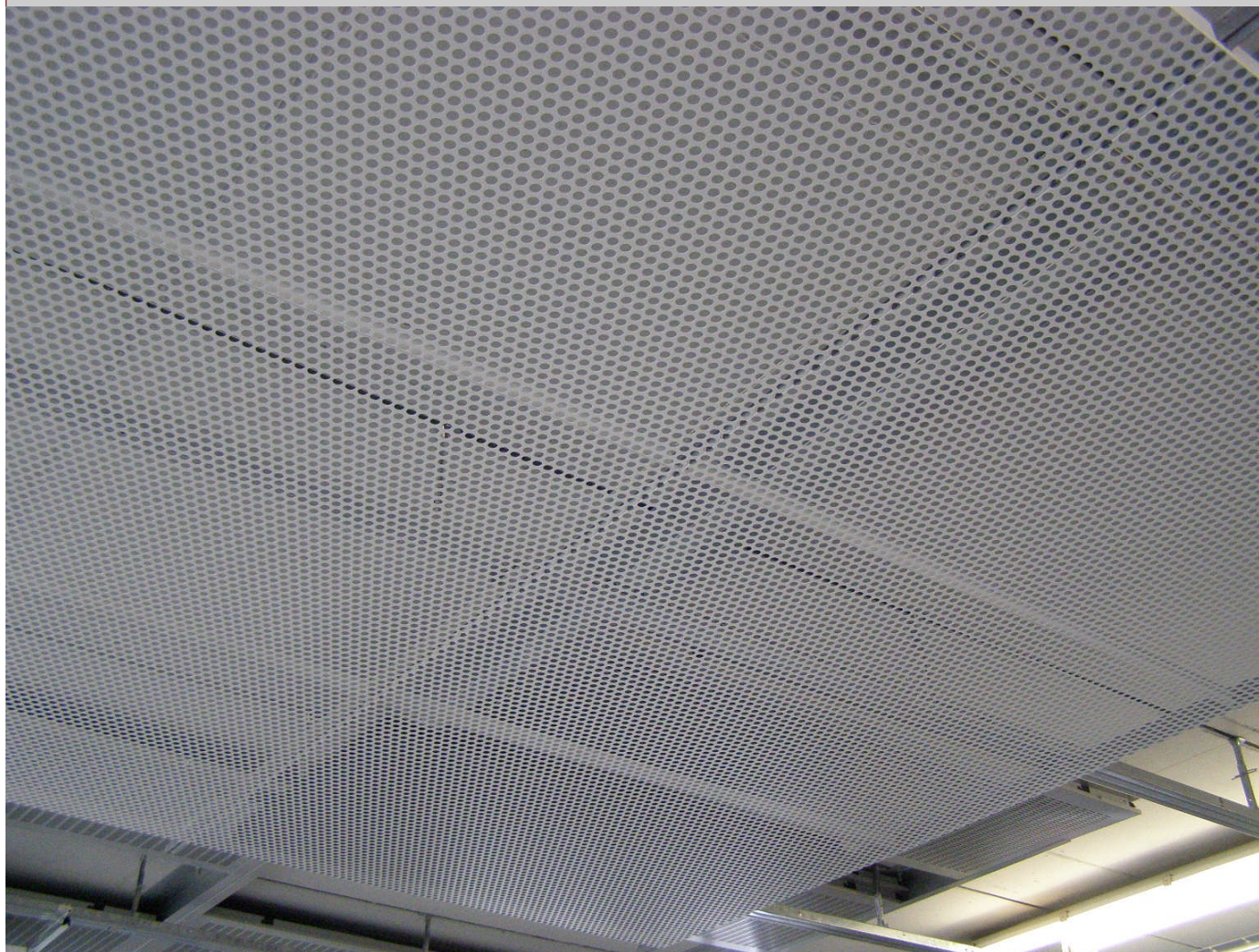
Металлические
подвесные потолки



Иррегулярная
перфорация

Возможности оформления

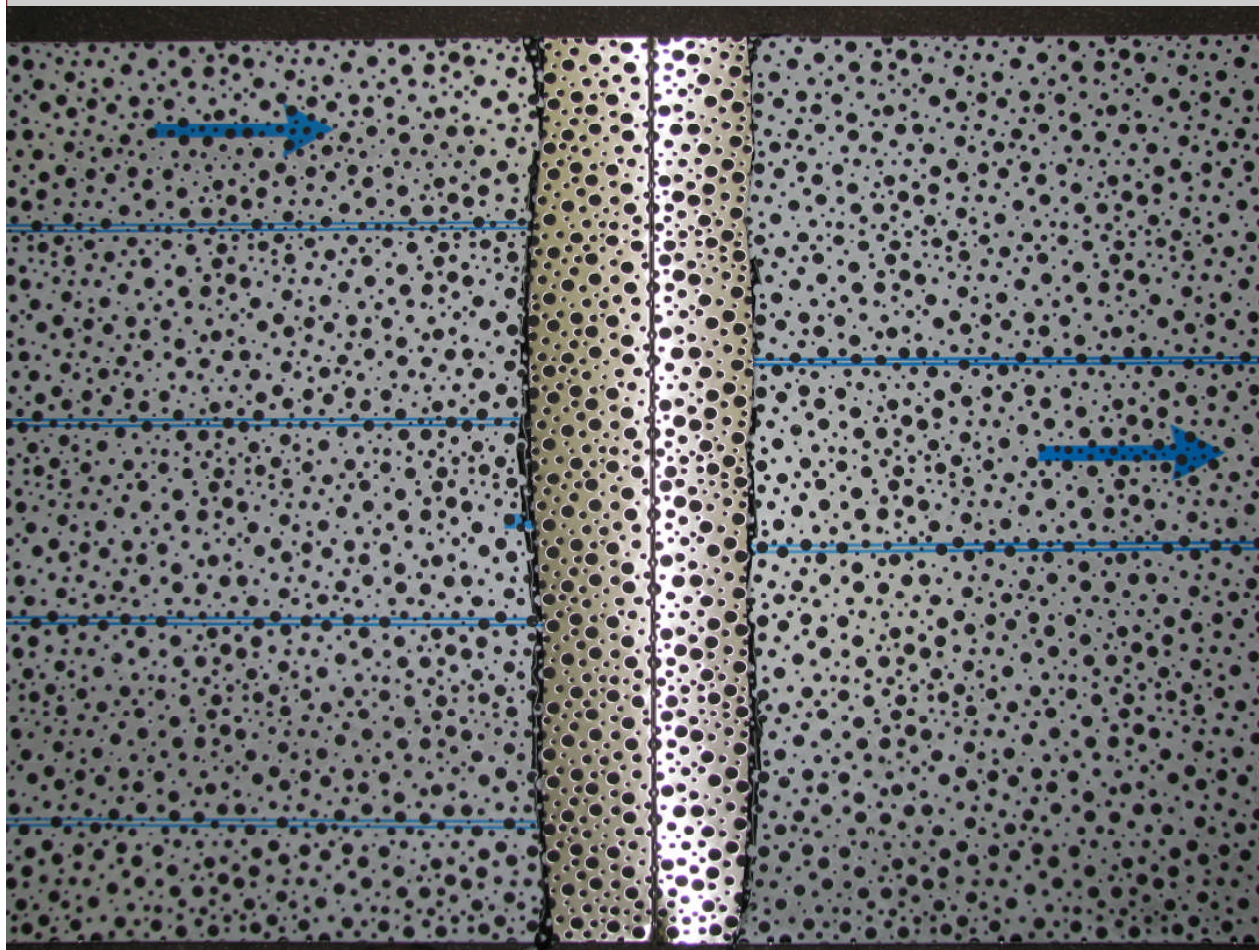
Металлические
подвесные потолки



**Сплошная
перфорация -
скрытый
межпанельный стык**

Возможности оформления

Металлические
подвесные потолки



Сплошная перфорация
отверстиями разного
диаметра

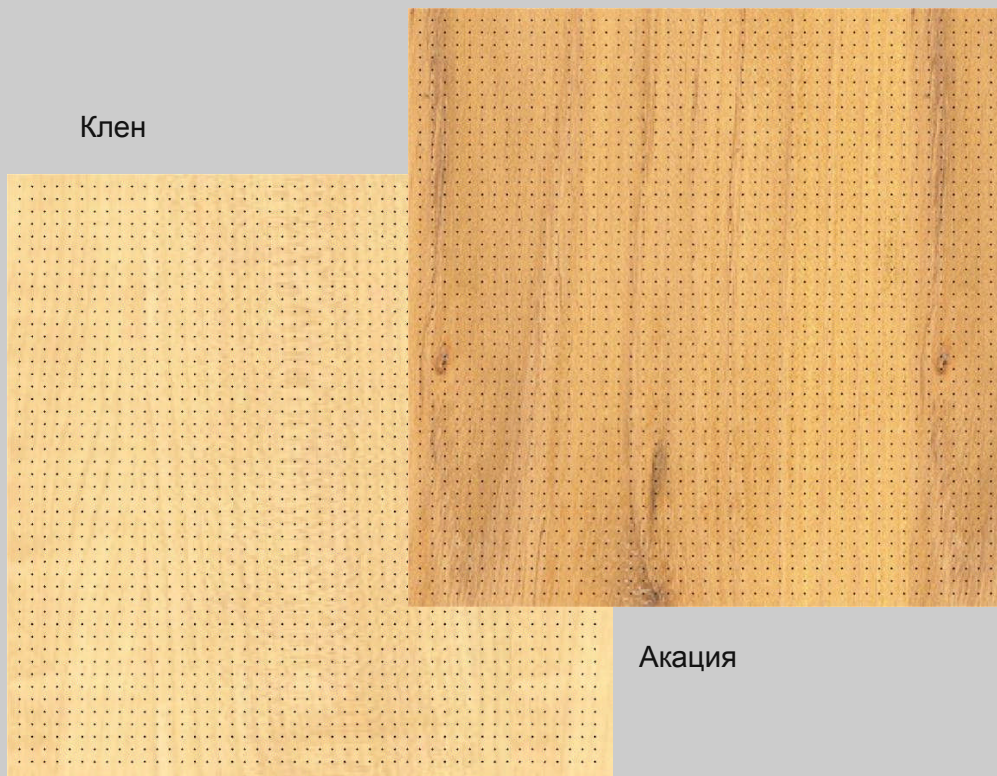
Возможности оформления

Металлические
подвесные потолки

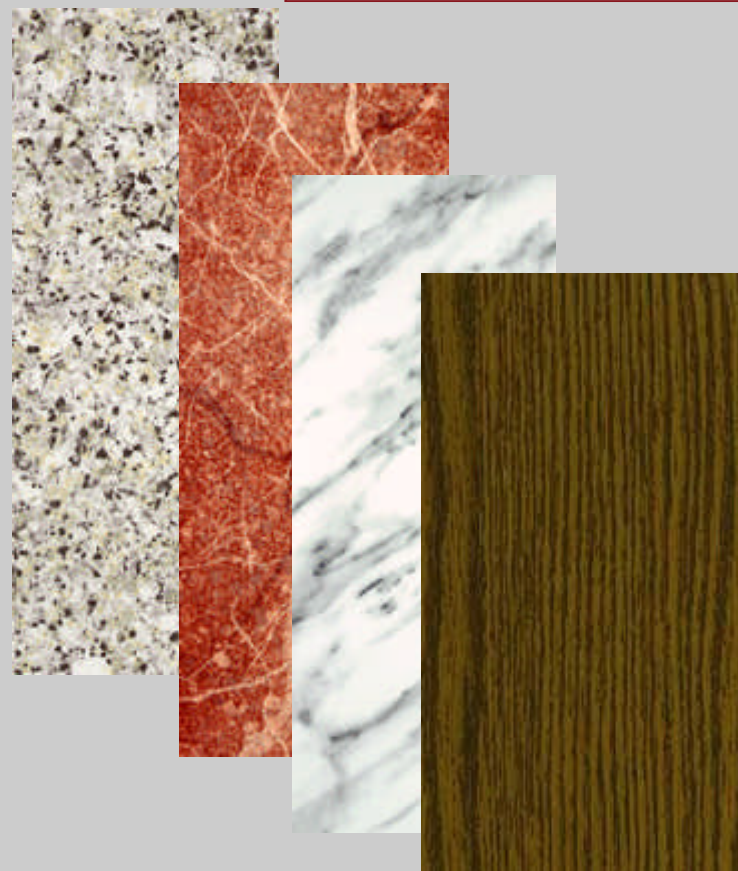
Образцы отделки

'pureline' натуральный шпон

Клен



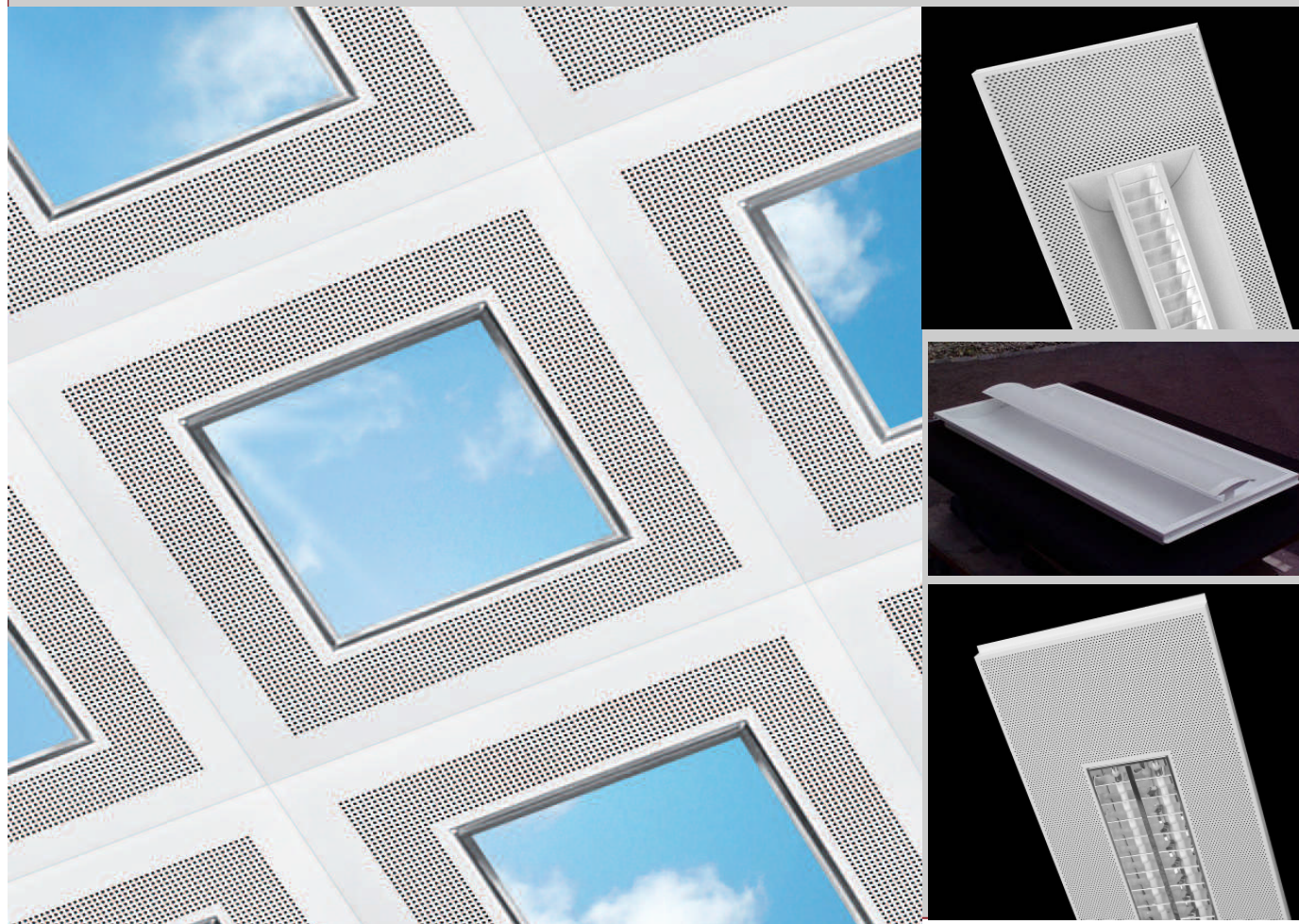
Акация



'artline' имитация натуральных материалов

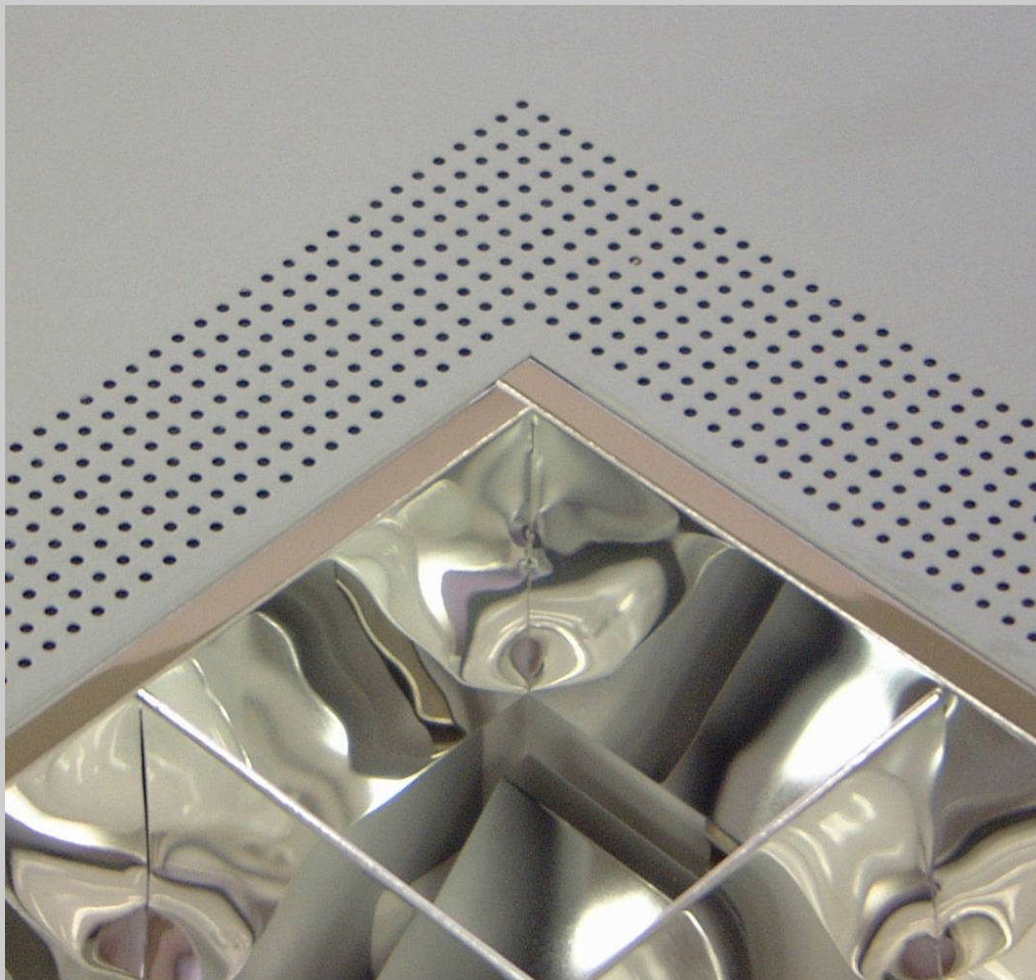
Светильники Lindner

Металлические
подвесные потолки



Одновременная
поставка подвесного
потолка и
светильников

Потолок + Светильники



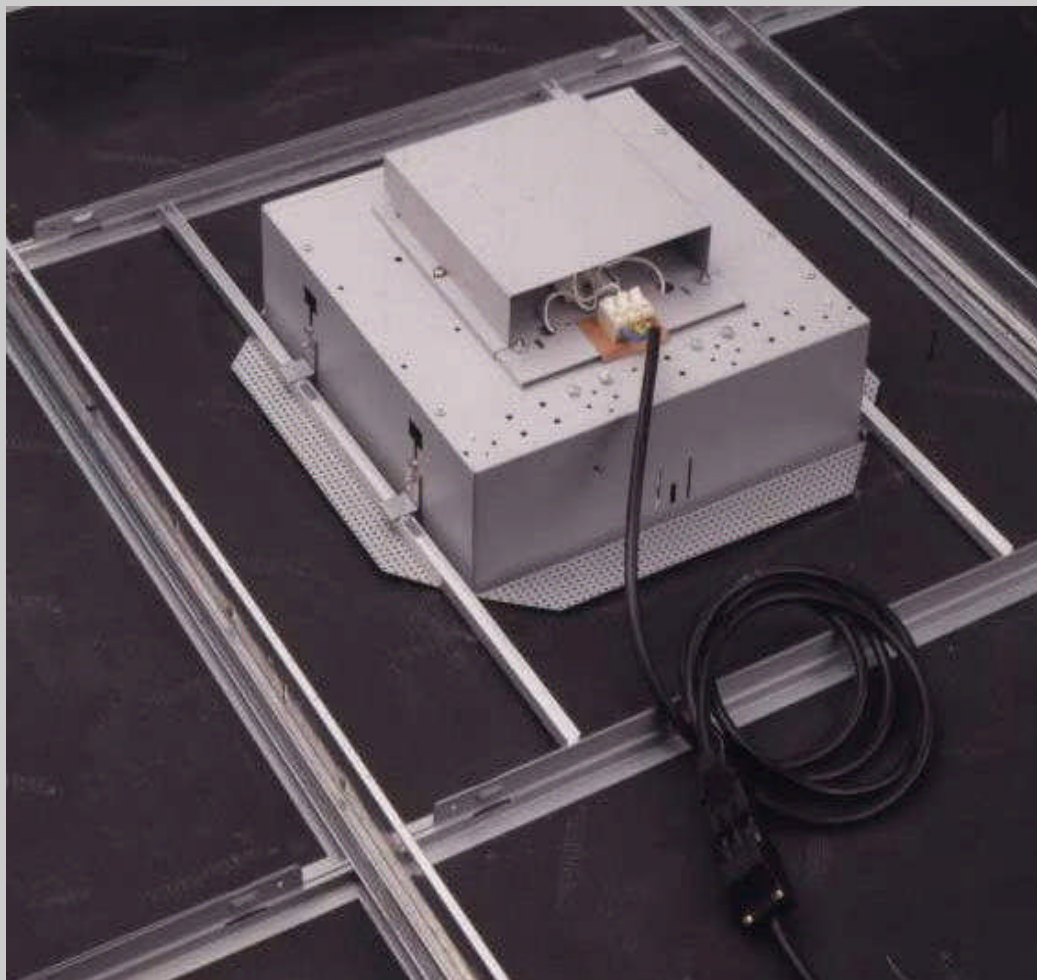
Металлические
подвесные потолки

Светильники интегрируются в панели на заводе, что исключает сложности при врезке светильников на стройплощадке и снимает риск повреждения панелей

Ситуация, когда светильники не подходят к вырезам в панелях – просто невозможна!

Края панели вокруг выреза ровные (без перфорации) -> аккуратный и привлекательный внешний вид

Потолок + Светильники



Металлические
подвесные потолки

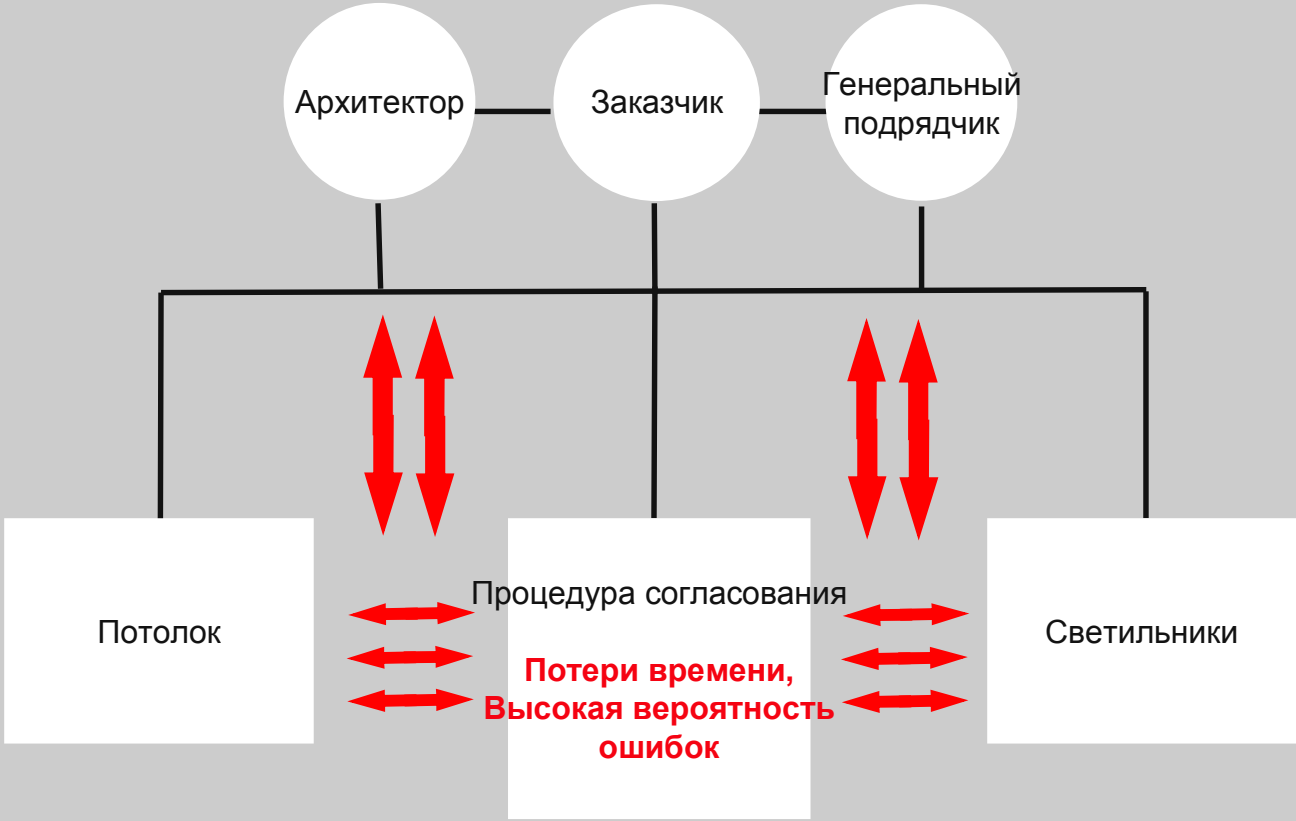
Панели с интегрированными светильниками прямо на заводе усиливаются специальными ребрами жесткости, чтобы не допустить провисания панели

ЭПРА входит в комплект!

Разъем для подключения входит в комплект!

Потолок + Светильники

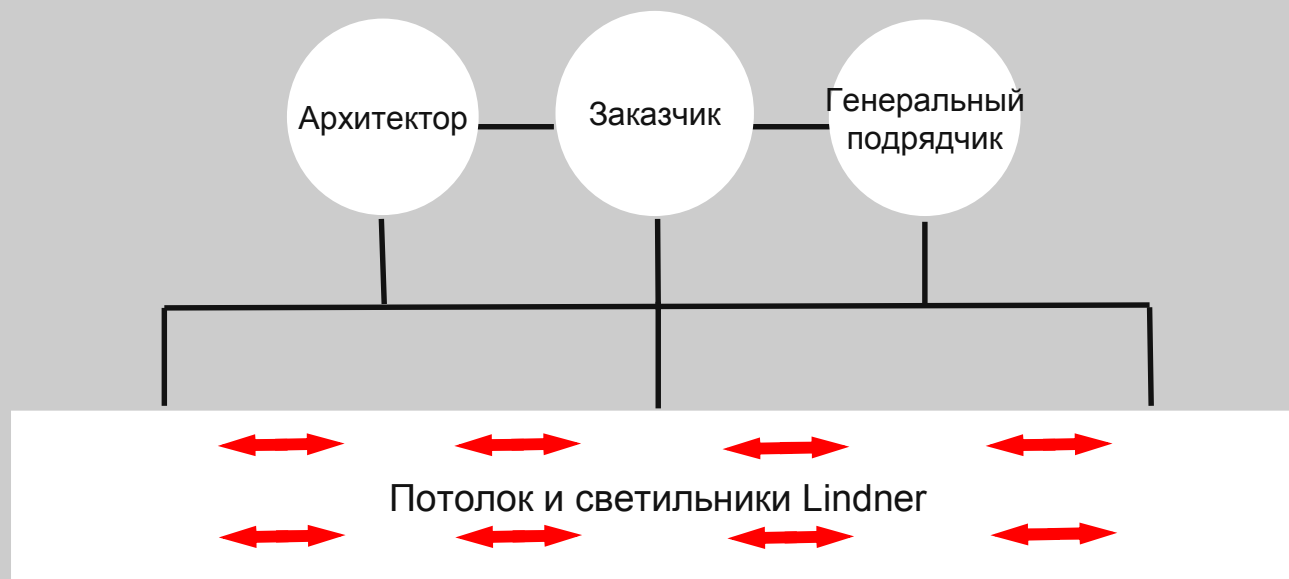
Металлические
подвесные потолки



Стандартная процедура

Потолок + Светильники

Металлические
подвесные потолки



Преимущества
одновременной
поставки потолка
и светильников
Lindner

LINDNER

40 лет качества



КОНТАКТНАЯ ИНФОРМАЦИЯ

Металлические
подвесные потолки
и светильники

ООО «Линднер»

109316 Волгоградский проспект, д.47, офис 108

www.lindner.ru

т. (495) 620 3661, ф. (495) 620 3662

info@lindner-group.com

Владимир Трофимов

руководитель направления

«Металлические подвесные потолки»

8 906 091 7780

vladimir.trofimov@lindner-group.com